

**EJB**

Взрывозащищенные коробки

Установка: опасные зоны - Зона 1 / 2 (Газы) - Зона 21 / 22 (Пыль)**Классификация:** Группа II - Категория 2G 2DCertificate
NEMA Type 4X

НОРМАТИВНЫЕ ССЫЛКИ

Директива 94/9/ЕС (до 19 апреля 2016 года) и Директива 2014/34/ЕС (от 20 апреля 2016 года)

ИСПОЛНЕНИЕ	(E) II 2 G) Ex db IIB+H ₂ T6...T3 (E) II 2 G) Ex db [ia/ib] IIB+H ₂ T6...T3 (E) II 2 D) Ex tb IIIC T85°C...T150°C
СОБЛЮДЕНИЕ НОРМ	EN/IEC 60079-0; EN/IEC 60079-1; EN/IEC 60079-11; EN/IEC 60079-31;
ЕС сертификат проверки типа	INERIS 13 ATEX 0022X
УРОВЕНЬ ЗАЩИТЫ	IP66
ДИАПАЗОН РАБОЧИХ ТЕМПЕРАТУР	-60°C ÷ +60°C
ОДРУГИЕ СЕРТИФИКАТЫ	Component: INERIS 13 ATEX 9019U IECEx: IECEx INE 13_0070X INMETRO: CEPEL 12.2139 EAC: TC RU C-IT.ГБ08.В.01499 RINA: ELE18111CS_012 РОССИЙСКИЙ МОРСКОЙ РЕГИСТР СУДОХОДСТВА (РМРС): 13.03518.315 NEC 505: UL 20141204-E302348 - Type rating NEMA 1, 12, 4 and 4X

Механические характеристики

Корпус и крышка	морской алюминий без содержания меди
Болты	нержавеющая сталь
Монтажная пластина	оцинкованная сталь горячего погружения / алюминий
Крепление	лапки крепления из AL UNI EN 1706:1999 / кронштейн из нержавеющей стали 10 мм (EJB71/73-91/93)
Петли	литые на корпусе и крышке

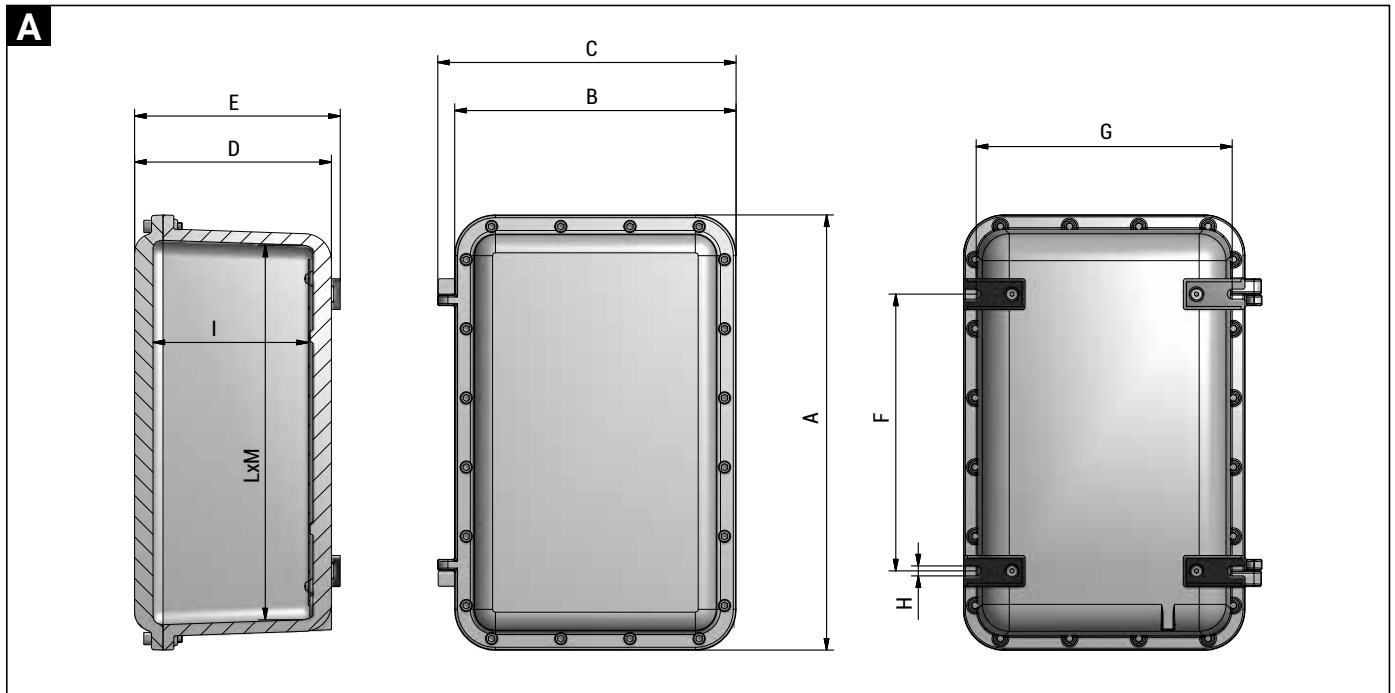
АКСЕССУАРЫ ПО ЗАПРОСУ:

- Внешнее эпоксидное покрытие с цветом по запросу
- Внутреннее антиконденсатное покрытие, оранжевый цвет RAL-2004
- Уплотнительное кольцо в пазах крышки коробки
- Стекланные окна на крышке
- Дренажный и вентиляционный клапан
- Корпус и крышка из оцинкованной стали
- Корпус и крышка из чугуна

EJB Технические характеристики

КОД	A [мм]	B [мм]	C [мм]	D [мм]	E [мм]	F [мм]	G [мм]	H [мм]	I [мм]	L [мм]	M [мм]	МОНТАЖНАЯ ПЛАСТИНА X-Y [мм]	ВЕС [кг]	чертеж
EJB-08	380	170	188	126	136	270	156	11	91	315	105	305 - 85	8,2	A
EJB-11	175	175	197	122	132	78	171	11	90	113	113	100 - 100	4,00	A
EJB-21	284	245	267	169	179	160	241	11	121	216	176	180 - 140	11,20	A
EJB-22	300	200	221	222	232	195	186	11	174	229	129	180 - 100	11,30	A
EJB-23	310	260	281	197	207	195	251	11	152	245	195	200 - 160	13,30	A
EJB-30	415	315	337	164	174	294	299	11	113	345	245	300 - 200	19,50	A
EJB-31	415	315	337	246	256	294	299	11	195	345	245	300 - 200	24,20	A
EJB-51	566	366	388	256	268	360	337	13	200	487	287	450 - 250	36,10	A
EJB-61	670	470	491	361	373	500	443	13	307	580	380	530 - 330	68,10	A
EJB-63	670	470	491	236	248	500	443	13	182	580	380	530 - 330	50,50	A
EJB-71	742	542	572	429	439	520	580	16	331	632	432	590 - 390	110,40	A
EJB-73	742	542	572	311	321	520	580	16	213	632	432	590 - 390	95,60	A
EJB-91	960	660	697	462	472	700	650	16	350	825	525	750 - 440	188,50	A
EJB-93	960	660	697	305	315	700	650	16	193	825	525	750 - 440	166,50	A

Конструктивные параметры



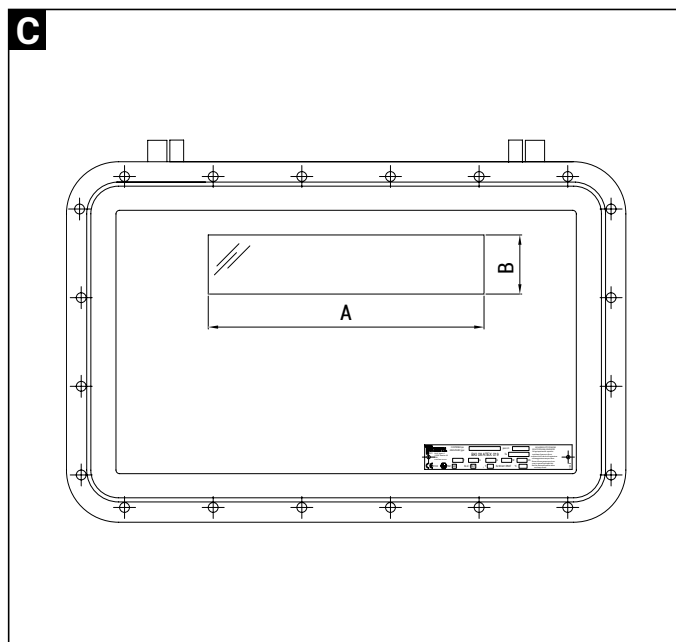
EJB Стеклопанные окна на крышку корпуса

КОД ОКНА	ТИП КОРПУСА										РАЗМЕРЫ		ЧЕРТЕЖ
	EJB-08	EJB-11	EJB-21	EJB-22	EJB-23	EJB-30/31	EJB-51	EJB-61/63	EJB-71/73	EJB-91/93	A [мм]	B [мм]	
F1	X	X	X	X	X	X	X	X	X	X	60	60	C
F2	-	-	X	X	X	X	X	X	X	X	75	75	C
F3	-	-	X	X	X	X	X	X	X	X	110	75	C
F4	-	-	X	X	X	X	X	X	X	-	150	75	C
F5	-	-	-	-	-	X	X	X	-	-	150	150	C
F6	-	-	-	-	-	-	X	X	-	-	300	75	C
F7	-	-	-	-	-	-	X	X	-	-	300	150	C
F8	-	-	-	-	-	-	-	X	-	-	300	300	C
F9	-	-	-	-	-	-	-	X	-	-	450	300	C

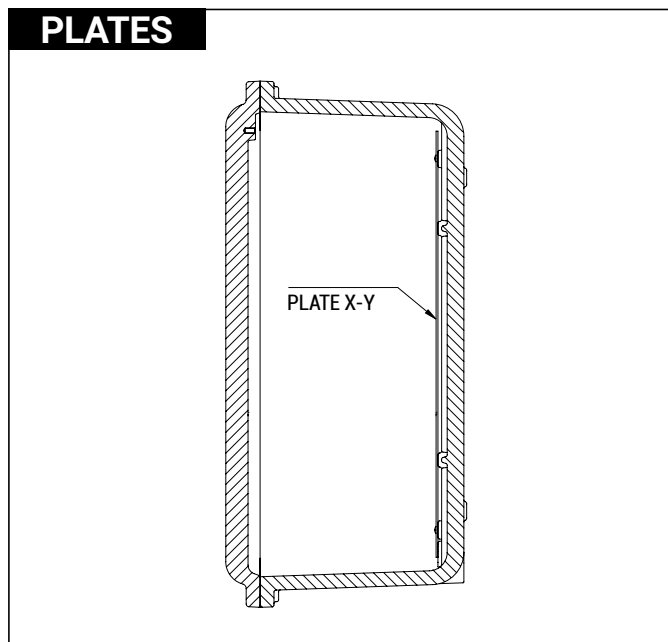


EJB Стеклопакетные окна на крышку корпуса

Конструктивные параметры



Конструктивные параметры



EJB Ориентировочное количество клемм

КОД	СЕКЦИЯ 2,5 [мм ²]	СЕКЦИЯ 6,0 [мм ²]	СЕКЦИЯ 10,0 [мм ²]	СЕКЦИЯ 16,0 [мм ²]	СЕКЦИЯ 35,0 [мм ²]	СЕКЦИЯ 50,0 [мм ²]	СЕКЦИЯ 70,0 [мм ²]	СЕКЦИЯ 240,0 [мм ²]	МОНТАЖНАЯ ПЛАСТИНА X-Y [мм]
EJB-08	24 x 1	18 x 1	10 x 1	-	-	-	-	-	305 - 85
EJB-11	12 x 1	8 x 1	6 x 1	-	-	-	-	-	100 - 100
EJB-21	30 x 1	20 x 1	14 x 1	12 x 1	9 x 1	7 x 1	5 x 1	1 x 1	180 - 140
EJB-22	30 x 1	20 x 1	14 x 1	12 x 1	9 x 1	7 x 1	5 x 1	1 x 1	180 - 100
EJB-23	35 x 1	22 x 1	16 x 1	14 x 1	11 x 1	9 x 1	7 x 1	2 x 1	200 - 160
EJB-30	52 x 2	32 x 2	24 x 2	20 x 2	14 x 2	12 x 1	8 x 1	4 x 1	300 - 200
EJB-31	52 x 2	32 x 2	24 x 2	20 x 2	14 x 2	12 x 1	8 x 1	4 x 1	300 - 200
EJB-51	80 x 2	46 x 2	36 x 2	30 x 2	22 x 2	18 x 2	16 x 1	6 x 1	450 - 250
EJB-61/63	92 x 3	58 x 3	46 x 3	38 x 3	28 x 3	26 x 2	22 x 2	12 x 1	530 - 330
EJB-71/73	110 x 3	70 x 3	56 x 3	46 x 3	34 x 3	28 x 2	24 x 2	12 x 1	590 - 390
EJB-91/93	140 x 3	90 x 3	70 x 3	60 x 3	44 x 3	36 x 3	32 x 2	14 x 2	750 - 440

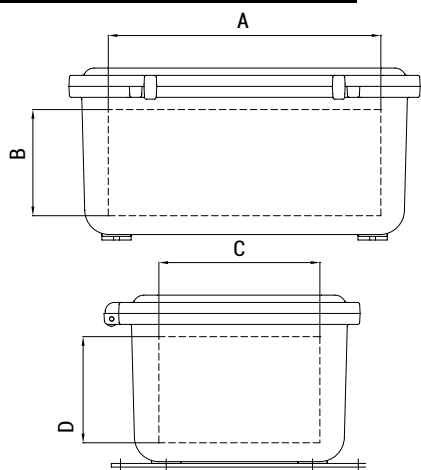
EJB Максимальное количество отверстий на корпусе и крышке

КОРПУС	ОБЛАСТЬ ОТВЕРТИЙ НА СТОРОНАХ А-В [мм]	МАКСИМАЛЬНОЕ КОЛИЧЕСТВО КАБЕЛЬНЫХ ВВОДОВ							
		1	2	3	4	5	6	7	8
EJB-08	300x60	9	6	5	4	4	-	-	-
EJB-11	100x60	3	2	2	1	1	-	-	-
EJB-21	200x90	10	7	5	3	2	2	1	-
EJB-22	215x130	15	11	8	6	6	3	2	1
EJB-23	215x105	11	8	6	4	3	3	2	1
EJB-30	320x65	13	7	5	5	4	3	-	-
EJB-31	320x150	28	18	14	11	8	6	3	2
EJB-51	460x155	44	27	24	20	12	10	6	3
EJB-61	550x250	72	50	36	32	21	21	14	8
EJB-63	550x130	36	29	18	16	14	7	5	4
EJB-71	570x270	90	55	46	39	32	21	15	10
EJB-73	570x160	40	26	22	18	14	12	7	4
EJB-91	745x290	112	84	65	55	40	28	23	14
EJB-93	745x145	48	42	29	22	10	11	9	5

Максимальное количество отверстий на корпусе и крышке

Конструктивные параметры

ОБЛАСТЬ ОТВЕРСТИЙ НА СТЕНКАХ



EJB Сравнительная таблица резьб

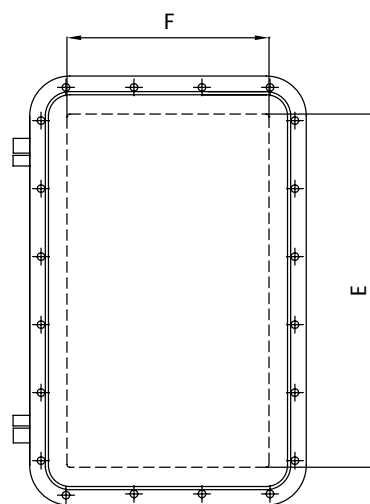
РАЗМЕР	UNI 6125	ISO 228/1	ASA B2.1	ISO 965/I
1	GK 1/2"	G 1/2"	1/2" NPT	M20
2	GK 3/4"	G 3/4"	3/4" NPT	M25
3	GK 1"	G 1"	1" NPT	M32
4	GK 1-1/4"	G 1-1/4"	1-1/4" NPT	M40
5	GK 1-1/2"	G 1-1/2"	1-1/2" NPT	M50
6	GK 2"	G 2"	2" NPT	M63
7	GK 2-1/2"	G 2-1/2"	2-1/2" NPT	M75
8	GK 3"	G 3"	3" NPT	M85

Максимальное количество элементов управления

КОРПУС	МЕСТО ОТВЕРСТИЙ E-F [мм]	МАКСИМАЛЬНОЕ КОЛИЧЕСТВО ЭЛЕМЕНТОВ УПРАВЛЕНИЯ
EJB-08	300x90	10
EJB-11	120x120	4
EJB-21	200x155	12
EJB-22	200x100	12
EJB-23	215x165	16
EJB-30	305x205	30
EJB-31	305x205	30
EJB-51	465x265	54
EJB-61	575x370	56
EJB-63	575x370	56
EJB-71	590x390	48
EJB-73	590x390	48
EJB-91	800x500	54
EJB-93	800x500	54

Конструктивные параметры

ОБЛАСТЬ ОТВЕРСТИЙ НА КРЫШКЕ



ПРИМЕЧАНИЕ:

Благодаря разработке национальных и международных технических условий и технологии, вышеуказанные характеристики, указанные в данном проспекте, должны рассматриваться как обязательные только при подтверждении с нашей стороны.