

# MIOL-LIOL Взрывозащищенные светодиодные авиационные заградительные огни средней и низкой интенсивности

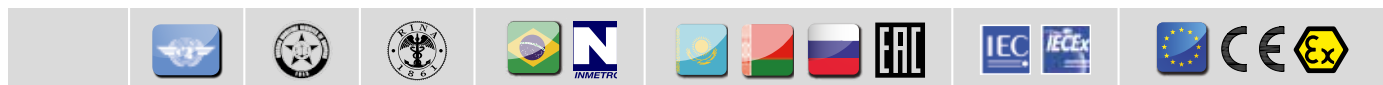
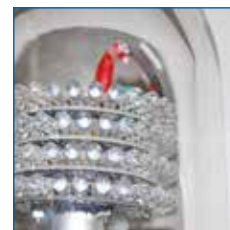
Explosion Proof Electrical Equipment



Освещение Ex

**Установка:** опасные зоны - Зона 1 / 2 (Газ) - Зона 21 / 22 (Пыль)

**Классификация:** Группа II - Категория 2G 2D



## НОРМАТИВНЫЕ ССЫЛКИ

**Директива 94/9/ЕС (до 19 апреля 2016 года) и Директива 2014/34/ЕС (от 20 апреля 2016 года)**

ИСПОЛНЕНИЕ	Ⓢ II 2 G Ex d IIC T6 / T5 Gb Ⓢ II 2 D Ex tb IIIC T85°C / T100°C Db
СОБЛЮДЕНИЕ НОРМ	EN/IEC 60079-0; EN/IEC 60079-1; EN/IEC 60079-31
ЕС СЕРТИФИКАТ ПРОВЕРКИ ТИПА	INERIS 01 ATEX 0054X
УРОВЕНЬ ЗАЩИТЫ	IP66
ДИАПАЗОН РАБОЧИХ ТЕМПЕРАТУР	-60°C ÷ +60°C
ДРУГИЕ СЕРТИФИКАТЫ	IECEx: IECEx INE 13.0075X INMETRO: CEPEL 14.2311X EAC: TC RU C-IT.Г.Б08.В.01342 RINA: ELE18111CS_015 РОССИЙСКИЙ МОРСКОЙ РЕГИСТР СУДОХОДСТВА (РМРС): 13.03516.315
СООТВЕТСТВИЕ МЕЖДУНАРОДНЫМ СТАНДАРТАМ ПО МАРКИРОВКЕ ПРЕПЯТСТВИЙ	Международные стандарты и Рекомендуемая практика ИКАО: Аэродромы - Приложение 14 - Том 1 - 4-е издание (ноябрь 2004 г.) Глава 6: Проблесковые огни средней интенсивности типа: А-В-С - Огни с непрерывным режимом работы MIOL-A / MIOL-B / MIOL-C Глава 6: Огни низкой интенсивности типа: А-В с непрерывным режимом работы LIOL-A / LIOL-B FAA Консультативный циркуляр AC150/5345-43F E.В.#67 - Заградительные огни типа: MIOL-A / MIOL-B / MIOL-C / LIOL-A / LIOL-B

## Механические характеристики

Корпус	морской алюминий без содержания меди
Стекланный купол	ударопрочное боросиликатное стекло, устойчивое к высоким температурам (зона 1/2 и 21/22) прозрачный ударопрочный поликарбонат (безопасная зона)
Окраска	порошковая, эпоксидная, цвет серый ral-9006
Болты	нержавеющая сталь
Прокладки	силиконовая резина
Подключение кабеля	резьбовое подключение 3/4" npt

## Электрические характеристики

Светодиоды	разделены на группы, работают от постоянного напряжения от стабилизированного генератора
Потребление	LIOL-B = 8Вт (одинарный и двойной) / MIOL-B = 35Вт (одинарный) - 70Вт (двойной)
Средняя интенсивность (MIOL)	Проблесковый огонь, интенсивность 2000кд (+/-25%), частота 40 вспышек в минуту
Низкая интенсивность (LIOL)	непрерывный режим работы, интенсивность 10/32кд (проблесковый по запросу)
Реализация	Одинарный светодиодный заградительный огонь с собственным отражателем Двойной светодиодный заградительный огонь каждый с собственным отражателем (1 основной + 1 резервный)

## Оптические характеристики

Цвет огня	красный / белый
Горизонтальный угол излучения	360° (для MIOL / LIOL)
Вертикальный угол излучения	LIOL = в промежутке между 5° 10° / MIOL = 3°
Эффективность	> 91%, фактор мощности 0,99

## Аксессуары по запросу:

- Защитная решетка из нержавеющей стали
- Внешнее эпоксидное покрытие с цветом по запросу
- Кронштейны для заград. огней и щиты управления по спецификации клиента
- Резьбовой кабельный ввод, отличающийся по стандарту
- Щит управления с системой синхронизации огней

+38 044 353 05 12  
extechno.com.ua





# MIOL - LIOL Технические данные

КОД	ГРУППА СВЕТОДИОДНЫХ ЛАМП	ТИПЫ ВИЗУАЛЬНЫХ СРЕДСТВ	ЧАСТОТА ВСПЫШЕК В МИНУТУ	ИСПОЛНЕНИЕ	ТЕМПЕРАТУРНЫЙ КЛАСС (ГАЗ)	ТЕМПЕРАТУРНЫЙ КЛАСС (ПЫЛЬ)	ПОДКЛЮЧЕНИЕ	ЧЕРТЕЖ
<b>ЗАГРАДИТЕЛЬНЫЕ ОГНИ НИЗКОЙ ИНТЕНСИВНОСТИ</b>								
LIOL-A-S	> 10 Кд x 1	КРАСНЫЙ ФИКСИРОВАННЫЙ	-	Ex-d	T6	T85°C	1 x 3/4"	A
				Ex-de/общепром	-	-	1 x 3/4"	A.1
LIOL-A-D	> 10 Кд x 2		-	Ex-d	T6	T85°C	1 x 3/4"	B
				Ex-de/общепром	-	-	1 x 3/4"	A.1
LIOL-B-S	> 32 Кд x 1		-	Ex-d	T6	T85°C	1 x 3/4"	A
				Ex-de/общепром	-	-	1 x 3/4"	A.1
LIOL-B-D	> 32 Кд x 2	-	Ex-d	T6	T85°C	1 x 3/4"	B	

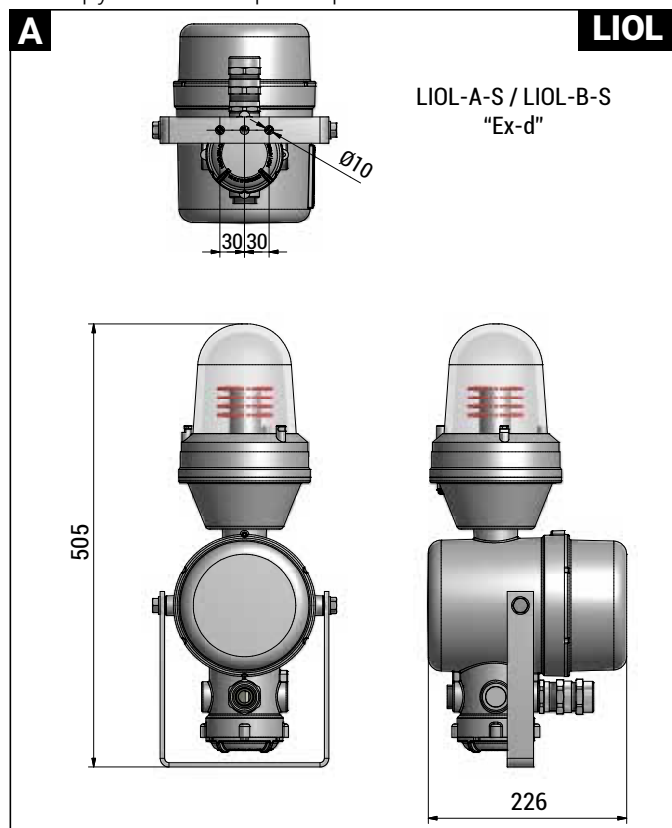
Примечание: S - одинарный, D - двойной

<b>ЗАГРАДИТЕЛЬНЫЕ ОГНИ СРЕДНЕЙ ИНТЕНСИВНОСТИ</b>								
MIOL-A-S	= 20.000 Кд x 1	БЕЛЫЕ ВСПЫШКИ	20 - 60	Ex-d	T5	T100°C	1 x 3/4"	C
				Ex-de	T5	T100°C		C.1
				общепром	-	-		E
MIOL-A-D	= 20.000 Кд x 2	БЕЛЫЕ ВСПЫШКИ	20 - 60	Ex-d	T5	T100°C	1 x 3/4"	D
				общепром	-	-		E
				Ex-d	T5	T100°C		1 x 3/4"
Ex-de	T5	T100°C	C.1					
общепром	-	-	E					
MIOL-B-S	= 2.000 Кд x 1	БЕЛЫЕ ВСПЫШКИ	20 - 60	Ex-d	T5	T100°C	1 x 3/4"	C
				Ex-de	T5	T100°C		C.1
				общепром	-	-		E
MIOL-B-D	= 2.000 Кд x 2	БЕЛЫЕ ВСПЫШКИ	20 - 60	Ex-d	T5	T100°C	1 x 3/4"	D
				общепром	-	-		E
				Ex-d	T5	T100°C		1 x 3/4"
Ex-de	T5	T100°C	C.1					
общепром	-	-	E					
MIOL-C-S	= 2.000 Кд x 1	КРАСНЫЙ ФИКСИРОВАННЫЙ	-	Ex-d	T5	T100°C	1 x 3/4"	C
				Ex-de	T5	T100°C		C.1
				общепром	-	-		E
MIOL-C-D	= 2.000 Кд x 2	КРАСНЫЙ ФИКСИРОВАННЫЙ	-	Ex-d	T5	T100°C	1 x 3/4"	D
				общепром	-	-		E
				Ex-d	T5	T100°C		1 x 3/4"
Ex-de	T5	T100°C	C.1					
общепром	-	-	E					

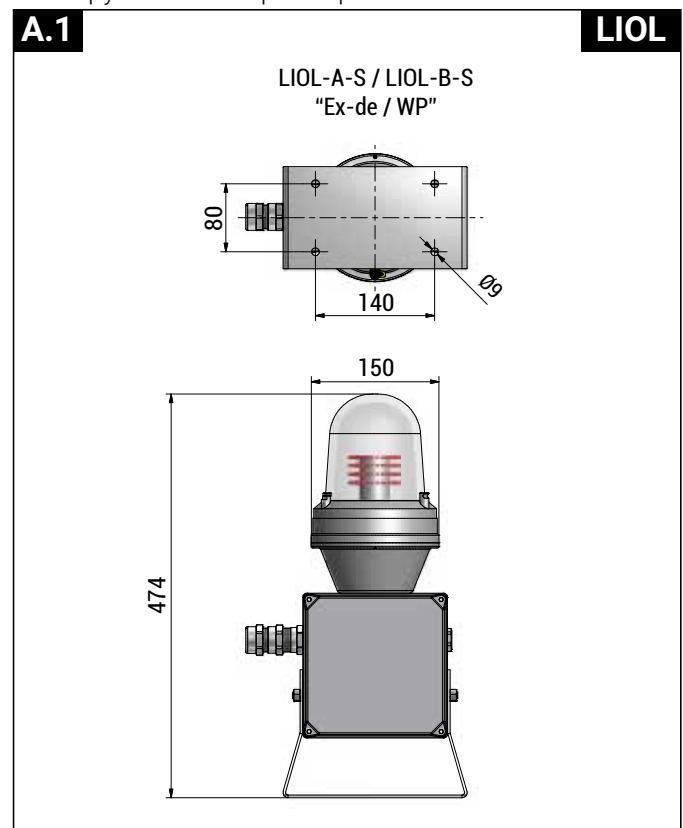
Примечание: S - одинарный, D - двойной

## MIOL - LIOL Технические характеристики

### Конструктивные параметры



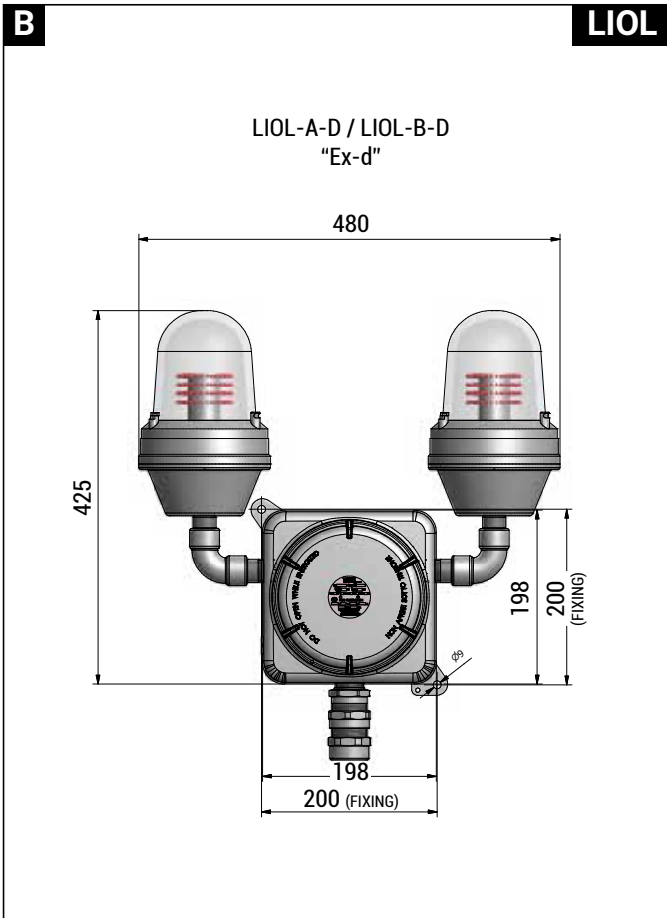
### Конструктивные параметры



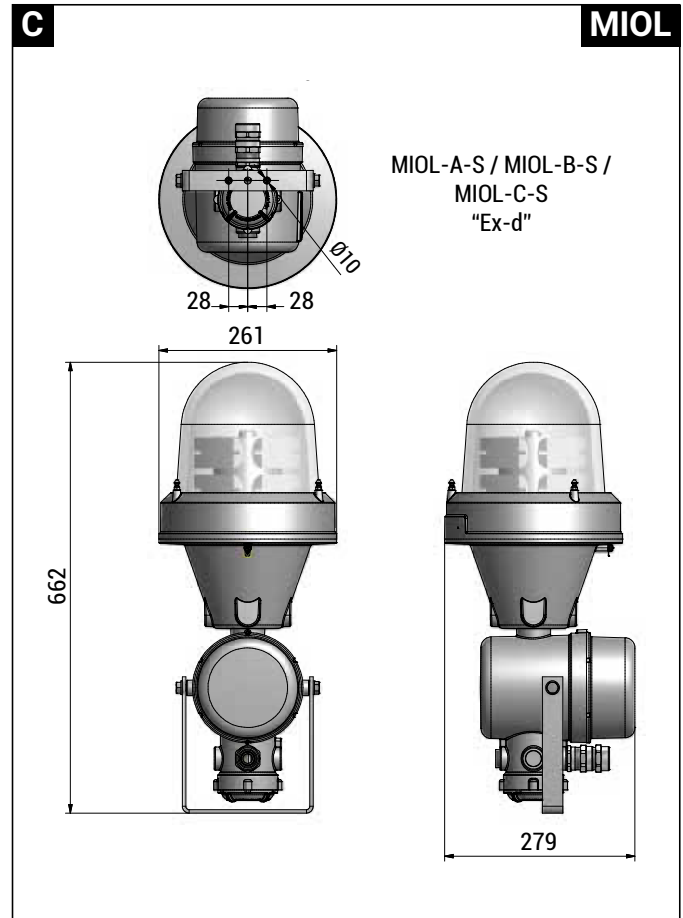


# MIOL - LIOL Технические характеристики

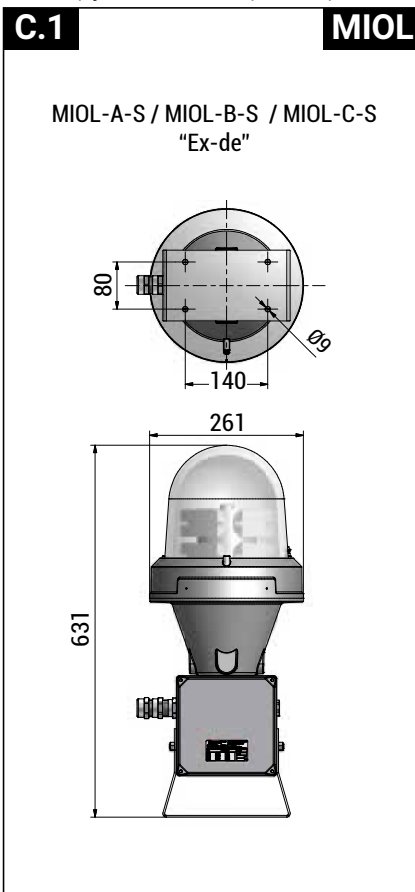
Конструктивные параметры



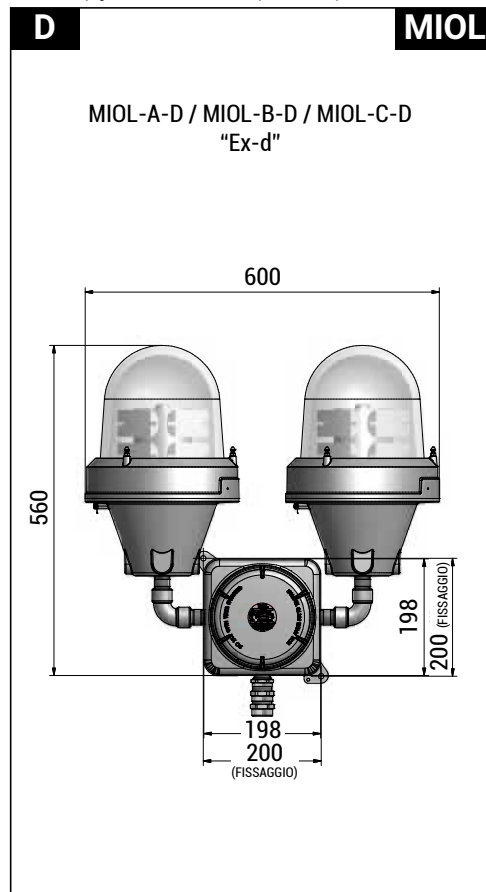
Конструктивные параметры



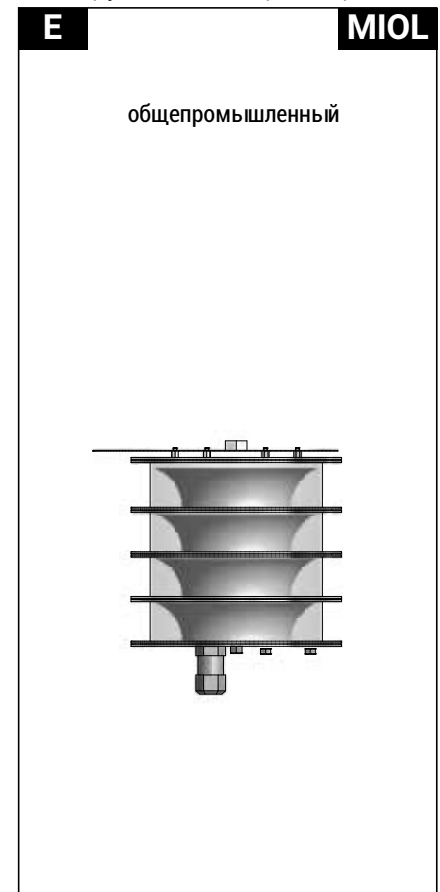
Конструктивные параметры



Конструктивные параметры



Конструктивные параметры





## • Основные правила для заградительных огней ICAO Приложение 14 - Аэродромы Том 1 - Глава 6 / 10 (июль 2004 года)

- Маркировка и/или освещение препятствий предназначено для сокращения опасных областей для самолетов путем указания на наличие подобных опасностей. (ICAO : Аэродромы - Приложение 14 - Том 1 - Глава 6.1)
- Маркировка препятствия при помощи специальной окраски (красно-оранжевый / белый) предназначена для дневной маркировки
- Маркировка препятствия может быть опущена, если оно освещается в соответствии с четкими требованиями
- Зафиксированное препятствие над горизонтальной поверхностью должно быть маркировано, а в случае, если аэродром используется ночью - освещено.. (ICAO : Аэродромы - Приложение 14 - Том 1 - Глава 6.1.4)
- Система превентивного обслуживания визуальных средств должна использоваться, для обеспечения эксплуатационной надежности систем освещения и маркировки. (ICAO: Аэродромы - Приложение 14 - Том 1 - Глава 10.4.2)
- Срок службы установленного осветительного оборудования должен быть не менее одного года. (ICAO: Аэродромы - Приложение 14 - Том 1 - Глава 10.4.6)
- Количество и расположение заградительных огней на каждом уровне, который должен быть маркирован, используя огни низкой, средней или высокой интенсивности, должен быть таким, чтобы препятствие было видно с любого угла
- Если свет закрыт чем-то в каком-либо направлении, дополнительное освещение должно быть обеспечено. (ICAO Аэродромы - Приложение 14 - Том 1 - Глава 6.3.22)
- Число огней, необходимых для каждого уровня, зависит от внешнего диаметра препятствия
- Сигнальные огни, расположенные на вершине препятствий должны быть установлены существенно ниже верхней точки препятствия, чтобы свести к минимуму возможность загрязнения его дымом, пылью и т.д. (ICAO: Аэродромы - Приложение 14 - Издание 1 - Глава 6.3.12)

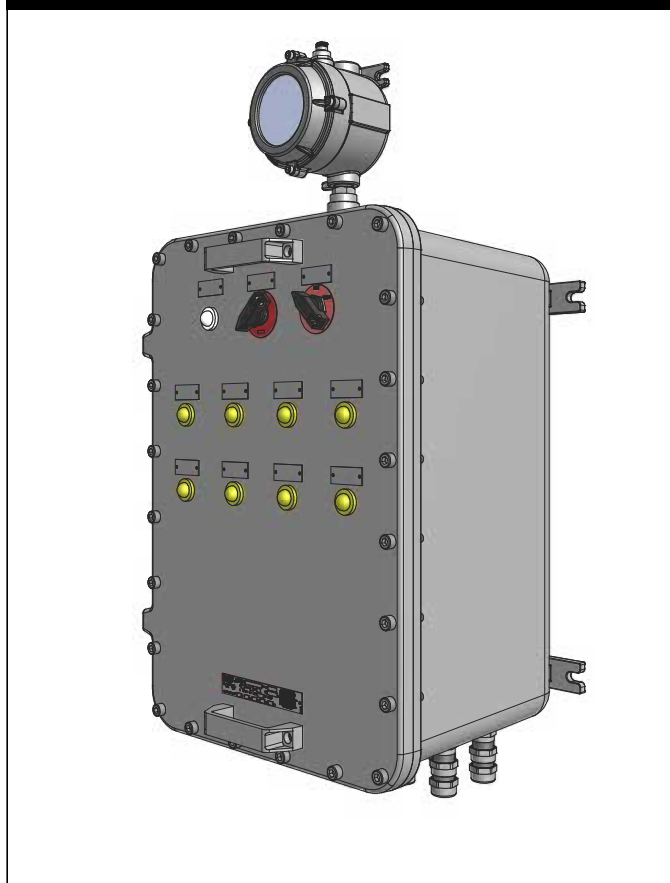
### Конструктивные параметры

#### ЩИТЫ УПРАВЛЕНИЯ ЗАГРАДИТЕЛЬНЫМИ ОГНЯМИ "Ex-d-IIB"



### Конструктивные параметры

#### ЩИТЫ УПРАВЛЕНИЯ ЗАГРАДИТЕЛЬНЫМИ ОГНЯМИ "Ex-d-IIC"





## AWL (авиационные заградительные огни)

**LIOL-A / B** Сигнальные огни низкой интенсивности для фиксированных объектов, Тип-А / Тип-В, должны быть стационарными КРАСНОГО цвета. (ИКАО: Аэродромы - Приложение 14 - Том 1 - Глава 6.3.23)

**MIOL-A** Сигнальные огни средней интенсивности для фиксированных объектов, Тип-А, должны быть проблесковые БЕЛОГО цвета

**MIOL-B** Сигнальные огни средней интенсивности для фиксированных объектов, Тип -В, должны быть проблесковые КРАСНОГО цвета

**MIOL-C** Сигнальные огни средней интенсивности для фиксированных объектов, Тип-С, должны быть стационарными КРАСНОГО цвета (ИКАО: Аэродромы - Приложение 14 - Том 1 - Глава 6.3.30)

**MIOL-A / MIOL-B** Сигнальные огни средней интенсивности, Тип-А и Тип-В, расположенные на препятствии должны вспыхивать синхронно (ИКАО: Аэродромы - Приложение 14 - Том 1 - Ch. 6.3.32)

**HIOL-A / B** Сигнальные огни высокой интенсивности для фиксированных объектов, Тип-А / Тип-В должны проблесковые БЕЛОГО цвета (ИКАО: Аэродромы - Приложение 14 - Том 1 - Глава 6.3.33)

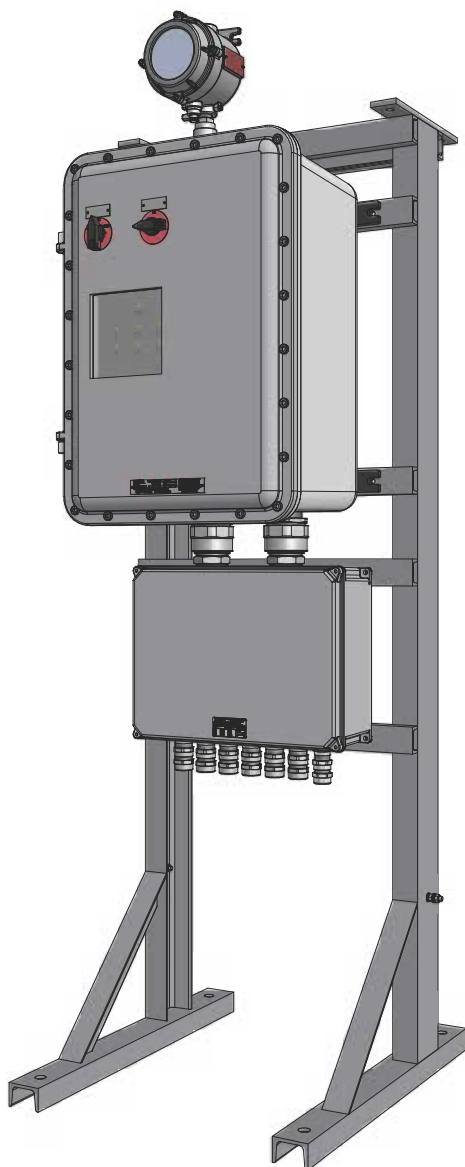
**HIOL-A** Сигнальные огни высокой интенсивности, Тип-А, расположенные на препятствии должны вспыхивать синхронно

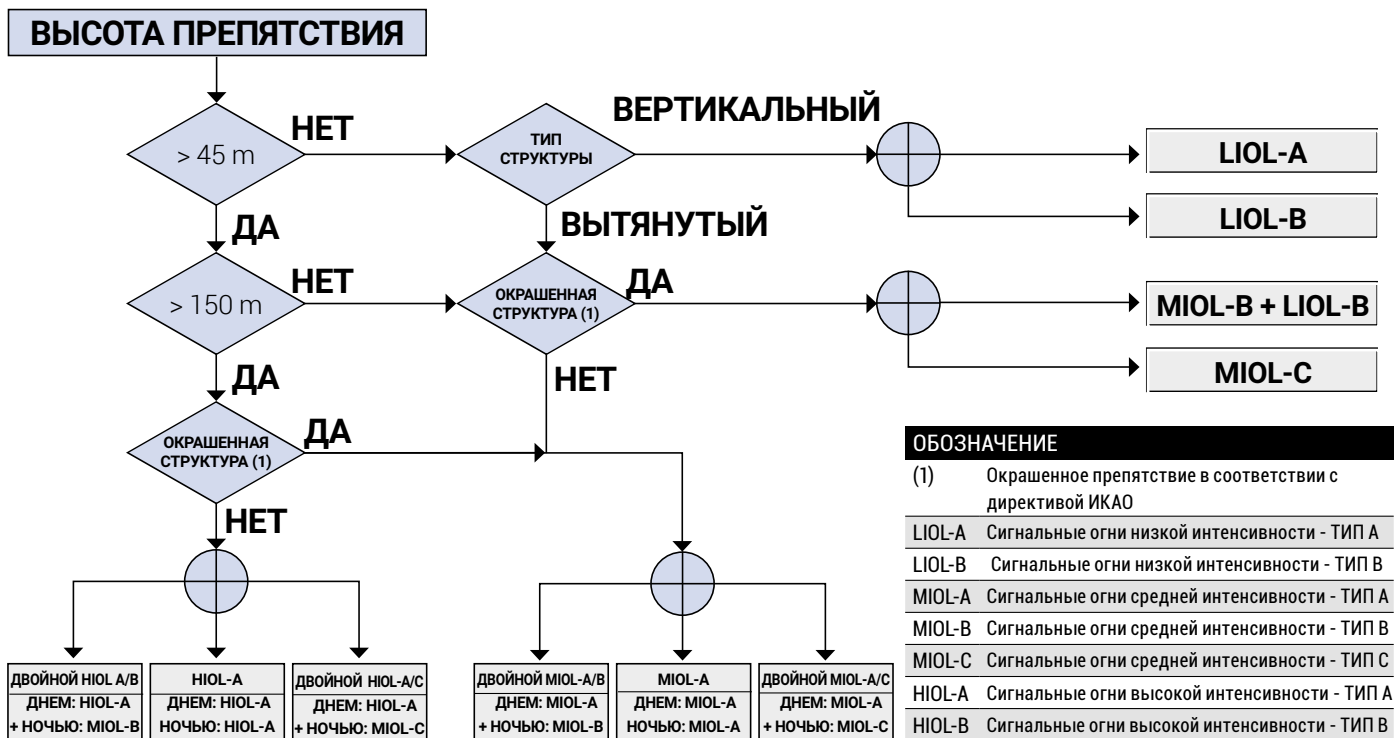
(ИКАО: Аэродромы - Приложение 14 - Том 1 - Глава 6.3.35)

**HIOL-B** Сигнальные огни высокой интенсивности, Тип-В, указывающие на присутствие линий воздушных электропередач должны вспыхивать последовательно (ИКАО: Аэродромы - Приложение 14 - Том 1 - Глава 6.3.36)

## Конструктивные параметры

### ЩИТЫ УПРАВЛЕНИЯ ЗАГРАДИТЕЛЬНЫМИ ОГНЯМИ "Ex-de"





## MIOL - LIOL Фотометрические Кривые

